



7506024158602

### CUBRE POLVO O FUELLE PARA PALANCA DE VELOCIDADES

MARCA	MODELO		
TOYOTA	HILUX	L4 2.7	06-15

\*Parque Vehicular: 369,287



## 6089



7506024158589

### REPUESTO PARA SOPORTE DE BARRA DE TORSIÓN (7548)

MARCA	MODELO			MARCA	MODELO		
CADILLAC	ESCALADE	V8 5.3	02-05	CHEVROLET	TAHOE	V8 4.8	1999
CADILLAC	ESCALADE	V8 5.7	99-00	CHEVROLET	TAHOE	V8 4.8	2003
CADILLAC	ESCALADE	V8 6.0	02-10	CHEVROLET	TAHOE	V8 5.0	07-10
CADILLAC	ESCALADE	V8 6.2	07-10	CHEVROLET	TAHOE	V8 5.3	99-06
CHEVROLET	AVALANCHE	V8 5.3	02-10	CHEVROLET	TAHOE	V8 6.2	07-09
CHEVROLET	AVALANCHE	V8 6.0	07-09	CHEVROLET	TAHOE	V8 6.5	94-99
CHEVROLET	AVALANCHE	V8 8.1	02-06	CHEVROLET	YUKON	V6 4.3	99-09
CHEVROLET	C-3500	V8 5.3	01-07	CHEVROLET	YUKON	V8 4.8	94-99
CHEVROLET	HUMMER H2	V6 4.3	03-08	CHEVROLET	YUKON	V8 5.3	1999
CHEVROLET	SIERRA	V8 4.3	01-10	CHEVROLET	YUKON	V8 5.8	06-10
CHEVROLET	SILVERADO	V8 4.3	01-10	CHEVROLET	YUKON	V8 6.0	99-10
CHEVROLET	SONORA	V8 4.3	2003	CHEVROLET	YUKON	V8 6.2	2003
CHEVROLET	SONORA	V8 4.8	1999	CHEVROLET	YUKON	V8 6.5	07-10
CHEVROLET	SONORA	V8 5.3	1999	GMC	DENALI	V6 4.3	99-10
CHEVROLET	SUBURBAN	V8 5.0	1999	GMC	DENALI	V8 4.8	94-99
CHEVROLET	SUBURBAN	V8 5.3	99-10	GMC	DENALI	V8 6.0	2003
CHEVROLET	SUBURBAN	V8 6.0	06-10	GMC	DENALI	V8 6.2	99-09
CHEVROLET	SUBURBAN	V8 6.2	07-10				

\*Parque Vehicular: 138,832

## 7548-9





7506024158565

### REPUESTO PARA SOPORTE DE MOTOR TRASERO (7937) (2 PIEZAS)

MARCA	MODELO		
DODGE	ATTITUDE	L3 1.2	14-20

\*Parque Vehicular: 154,586



## 7937-9



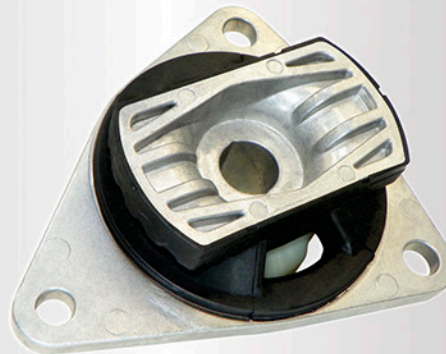
7506024151702

### SOPORTE PARA TRANSMISIÓN

MARCA	MODELO		
DODGE	VISION	L4 1.6	15-18
FIAT	ADVENTURE	L4 1.6	12-18
FIAT	PALIO	L4 1.6	12-18
FIAT	STRADA	L4 1.6	12-15
RAM	700	L4 1.6	15-19

OEM 68198786AA

\*Parque Vehicular: 90,471



## 8258



7506024155106

### SOPORTE PARA MOTOR IZQUIERDO

MARCA	MODELO		
FORD	RANGER	L4 2.2 DIESEL	13-20
FORD	RANGER	L4 2.5	13-20
FORD	RANGER	L5 3.2 DIESEL	17-20

OEM AB39-6B032-JB

5355257

\*Parque Vehicular: 321,229



## 8453





7506024155502

### REPUESTO PARA SOPORTE DE MOTOR TRASERO

MARCA	MODELO		
CHEVROLET	CRUZE	L4 1.4	16-18
CHEVROLET	CRUZE	L4 1.6 DIESEL	17-19

OEM 39027222

\*Parque Vehicular: 83,373



## 8493



7506024155540

### SOPORTE PARA MOTOR DERECHO

MARCA	MODELO		
BUICK	ENCORE	L4 1.4	13-22
CHEVROLET	TRAX	L4 1.4	15-22

OEM 95418203

\*Parque Vehicular: 153,817



## 8497-H



7506024155557

### SOPORTE PARA MOTOR TRASERO

MARCA	MODELO		
BUICK	ENCORE	L4 1.4	13-21
CHEVROLET	TRAX	L4 1.4	15-21

OEM 95248684

\*Parque Vehicular: 153,817



## 8498



# 8565



7506024157025

### SOPORTE PARA MOTOR TRASERO

MARCA	MODELO		
CHEVROLET	AVEO	L4 1.5	18-22

OEM 24106262

\*Parque Vehicular: 685,912



# 63286



7506024158930

### CUBRE POLVO IZQUIERDO Y DERECHO LADO RUEDA

MARCA	MODELO		
HYUNDAI	GRAND i10	L4 1.2	15-22

OEM 49536-B4100

\*Parque Vehicular: 67,927



# 63287



7506024158947

### CUBRE POLVO IZQUIERDO Y DERECHO DE DIRECCIÓN

MARCA	MODELO		
HYUNDAI	GRAND i10	L4 1.2	15-22

OEM 57740-B4000

\*Parque Vehicular: 67,927



# 63288



7506024158954

### CUBRE POLVO IZQUIERDO Y DERECHO LADO CAJA (CON TRIPODE)

MARCA	MODELO		
CHEVROLET	MATIZ	L4 1.0	06-15

OEM 96396138

\*Parque Vehicular: 150,614



# 64863



7506024158534

### JUEGO DE BUJES PARA BRAZO TRASERO (2 PIEZAS)

MARCA	MODELO		
HONDA	CR-V	L4 2.4	01-11

\*Parque Vehicular: 339,406



# 64864



7506024158541

### JUEGO DE BUJES PARA CAJA DE DIRECCIÓN O CREMALLERA (4 PIEZAS)

MARCA	MODELO		
TOYOTA	HILUX	L4 2.7	13-18

\*Parque Vehicular: 369,287





7506024158558

### JUEGO DE BUJES PARA CAJA DE DIRECCIÓN O CREMALLERA (4 PIEZAS)

MARCA	MODELO		
TOYOTA	SIENNA	V6 3.5	13-18

\*Parque Vehicular: 126,878



## 64865



7506024158572

### JUEGO DE BUJES PARA CAJA DE DIRECCIÓN O CREMALLERA (4 PIEZAS)

MARCA	MODELO		
TOYOTA	RAV-4	L4 2.0	04-05

\*Parque Vehicular: 172,981



## 64866



7506024159043

### JUEGO DE GOMAS PARA BARRA ESTABILIZADORA TRASERA (2 PIEZAS)

MARCA	MODELO		
RENAULT	DUSTER	L4 2.0	12-17

OEM 56 23 001 11R

\*Parque Vehicular: 98,472



## 64869





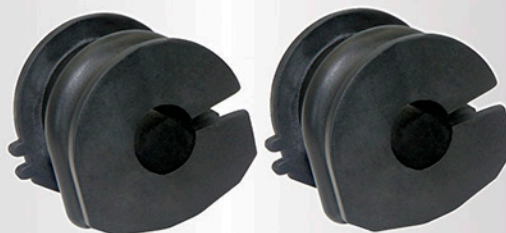
7506024159050

### JUEGO DE GOMAS PARA BARRA ESTABILIZADORA FRONTAL (2 PIEZAS)

MARCA	MODELO		
RENAULT	CLIO (R5)	L4 1.6	15-17

OEM 77 01 059 672

\*Parque Vehicular: 88,231



## 64870



7506024158596

### BUJE DE HORQUILLA INFERIOR GRANDE

MARCA	MODELO		
HYUNDAI	IX-35	L4 2.0	11-16
HYUNDAI	TUCSON	L4 2.0	10-15
HYUNDAI	TUCSON	L4 2.4	10-15
KIA	SEDONA	V6 3.5	15-21
KIA	SOUL	L4 1.6	14-19
KIA	SPORTAGE	L4 2.0	2015

OEM 54 584-B2000

\*Parque Vehicular: 173,007



## DAI-1405002



7506024159166

### BUJE PARA HORQUILLA INFERIOR CHICO

MARCA	MODELO		
PEUGEOT	307	L4 2.0	04-10
PEUGEOT	308	L4 1.6	09-14
PEUGEOT	3008	L4 1.6	11-18
PEUGEOT	MAXI	L4 1.6	12-19
PEUGEOT	PARTNER	L4 1.6	08-19

\*Parque Vehicular: 68,511



## DAI-1417001





7506024158527

### BUJE PARA HORQUILLA INFERIOR GRANDE

MARCA	MODELO		
SUZUKI	SWIFT	L4 1.5	05-17

\*Parque Vehicular: 98,142



## DAI-1424001



7506024159159

### BUJE PARA HORQUILLA INFERIOR CHICO

MARCA	MODELO		
VOLKSWAGEN	AMAROK	L4 2.0	11-20
VOLKSWAGEN	EUROVAN	L4 2.5	05-20
VOLKSWAGEN	TRANSPORTER	L4 2.5	05-20

\*Parque Vehicular: 101,996



## DAI-1426012

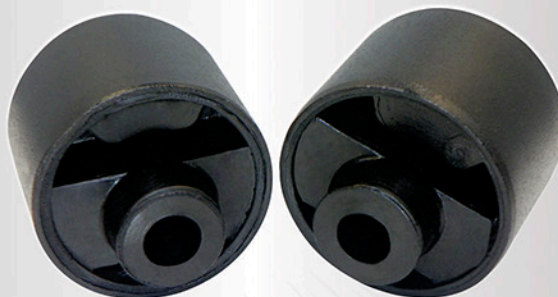


7506024158510

### JUEGO DE BUJES PARA SOPORTE DE MOTOR TRASERO (7907) (2 PIEZAS)

MARCA	MODELO		
CHEVROLET	MATIZ	L4 1.0	04-15

\*Parque Vehicular: 150,614



## DAI-2903197

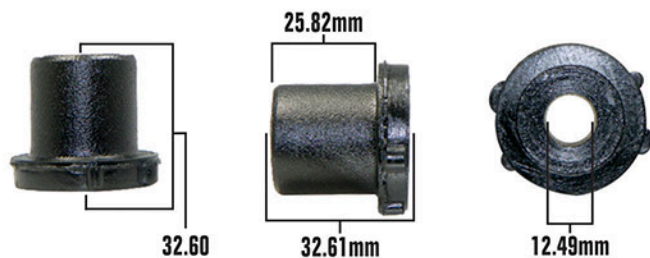




## MEDIDAS

4 BUJES DEL MISMO TAMAÑO

**64864**



2 BUJES DEL MISMO TAMAÑO

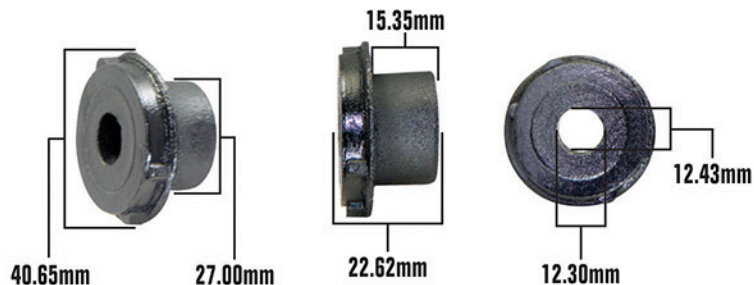
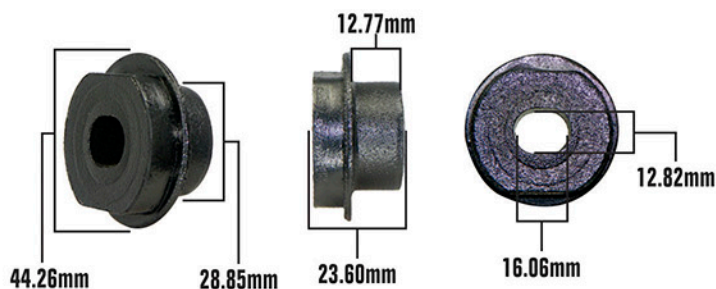
**64886**



**1** 2 BUJES DEL MISMO TAMAÑO

**2** 2 BUJES DEL MISMO TAMAÑO

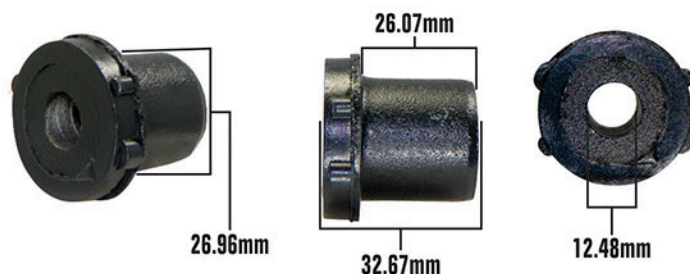
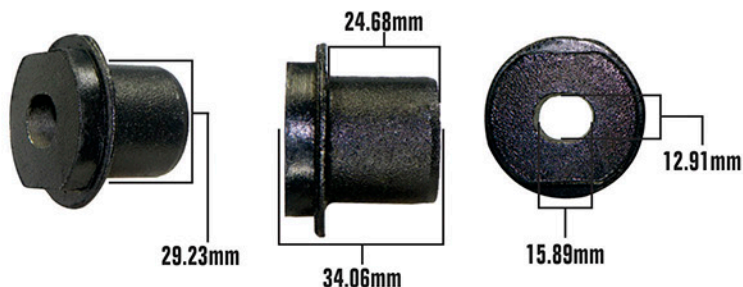
**64865**



**1** 2 BUJES DEL MISMO TAMAÑO

**2** 2 BUJES DEL MISMO TAMAÑO

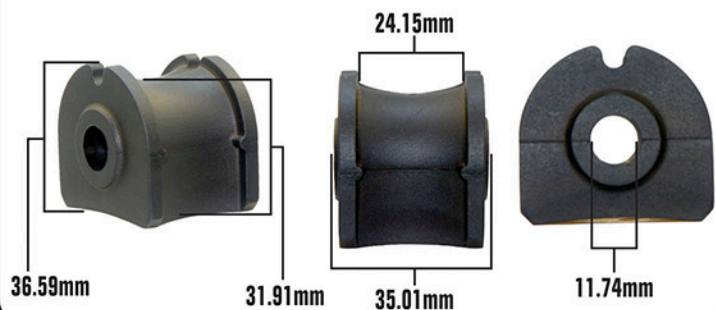
**64866**



## MEDIDAS

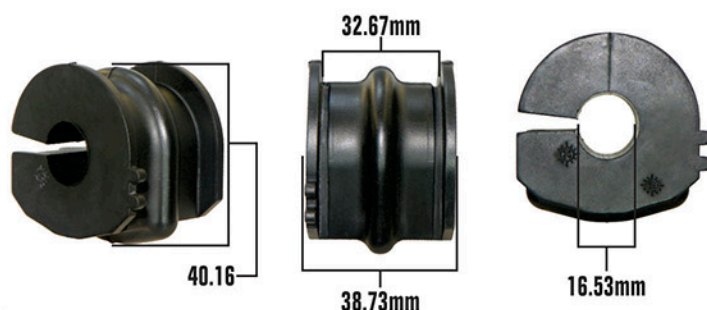
2 BUJES DEL MISMO TAMAÑO

**64869**

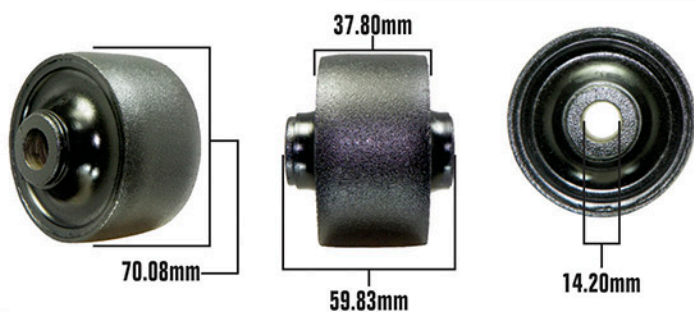


2 BUJES DEL MISMO TAMAÑO

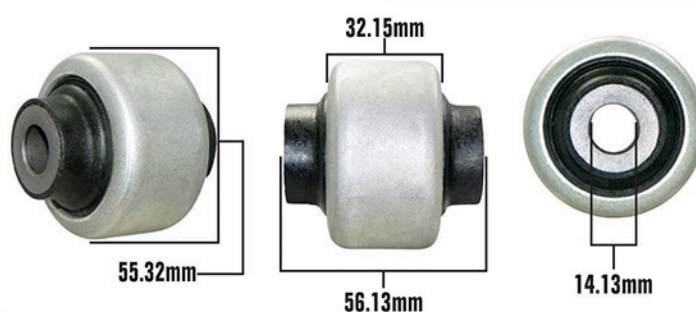
**64870**



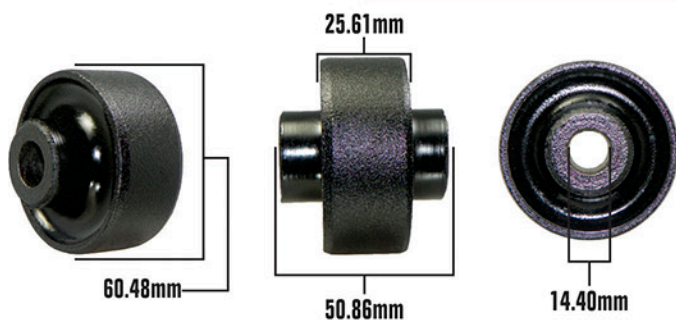
**DAI-1405002**



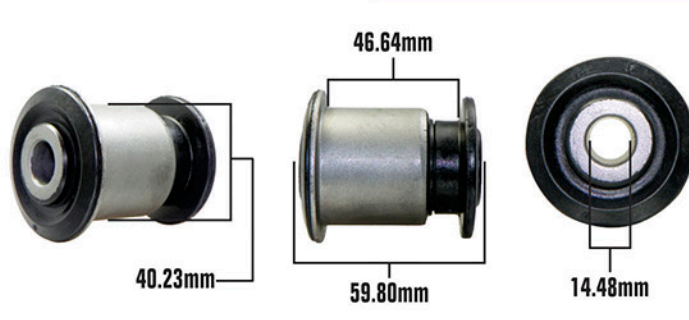
**DAI-1417001**



**DAI-1424001**



**DAI-1426012**



**MEDIDAS**

En espera de su apoyo para el buen desplazamiento  
de este producto quedo de ustedes.

Atentamente



Dirección Comercial